

632557 / 06.2012

DE

Anleitung für Montage und Wartung

ZK / OIT / KSI / DGM / WAT

EN

Installation and Maintenance Instructions

ZK / OIT / KSI / DGM / WAT

FR

Instructions de montage et d'entretien

ZK / OIT / KSI / DGM / WAT

ES

Instrucciones de montaje y mantenimiento

ZK / OIT / KSI / DGM / WAT

RU

Руководство по монтажу и техническому обслуживанию

ZK / OIT / KSI / DGM / WAT

+

NL NEDERLANDS

IT ITALIANO

PT PORTUGUÊS

PL POLSKI

HU MAGYAR

CS ČESKY

SL SLOVENSKY

NO NORSK

SV SVENSKA

FI SUOMI

DA DANSK

SK SLOVENSKO

TR TÜRKÇE

LT LIETUVIŲ KALBA

ET EESTI

LV LATVIEŠU VALODA




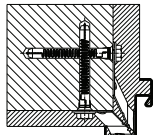
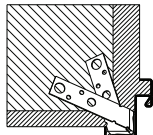
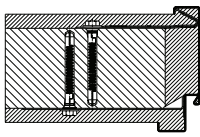
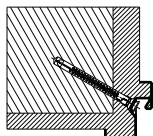
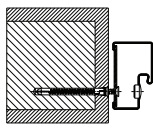
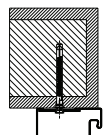
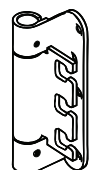
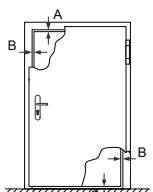
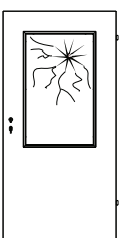
HR HRVATSKI

SR SRPSKI

EL ΕΛΛΗΝΙΚΑ

RO ROMÂNĂ

BG БЪЛГАРСКИ

 	ZK	OIT CE	KSI CE	DGM CE	WAT	
	X	X	X	X	X3 - 11
I 	X	X	X	X	X12
II 	X	X	X	X	X13
III 	X	X	X	X	X14
IV 	X	X			15
V 	X	X	X	X	X16
VI 	X	X	X	X	17
VII 	X	X	X	X	X18
VIII 	X	X	X	X	X19
IX 	X	X			20

DE DEUTSCH**Produkte ZK / OIT / KSI / DGM / WAT**

Die Ausstattungsmöglichkeiten dieser Produkte sind in der oben angeführten Tabelle dargestellt. Diese Tabelle enthält die Angaben zu Kapiteln und Seiten in der Anleitung, wo die Montage der jeweiligen Zarge beschrieben ist.

HINWEIS

Nur qualifiziertes und unterwiesenes Personal darf diese Produkte montieren.

Bei Nachrüstung, Austausch und Reparatur dürfen nur zugelassene Teile verwendet werden!

Die jeweilige Zulassung der Tür kann im Internet auf der Seite www.hoermann.com eingesehen werden.

Oberflächenausführung

Türblatt und Zarge sind mit umweltfreundlichem EPOXY-Polyesterpulver grundiert.

Oberfläche überlackieren:

1. Oberfläche anschleifen.
2. Angeschliffene Fläche gründlich reinigen.
3. Zur Endbehandlung direkt 2K-PUR-Decklackierung oder 2K-EPOXY-Haftgrund aufbringen und mit handelsüblichen Kunstharz-Lacken streichen.

HINWEIS:

Keine Nitrolacke! Keine Polymerisatharzlacke! Alle Anstrichstoffe müssen vor Verwendung mit dem Produkt auf ihre Verträglichkeit geprüft werden.

EN ENGLISH**Products ZK / OIT / KSI / DGM / WAT**

The equipment options for these products are listed in the table above. This table includes information on chapters and pages in these instructions, where you can find a description on how to fit the respective frame.

NOTE:

Only qualified and instructed personnel may fit these products.

Only approved parts may be used for retrofits, exchanges and repairs!

The respective door approval can be found in the Internet at www.hoermann.com.

Surface

Door leaf and frame are primed with an environmentally-friendly EPOXY polyester powder.

Varnishing the surface:

1. Sand the surface.
2. Clean the sanded surface thoroughly.

3. For the final treatment, apply 2K-PUR-paint finish or 2K-EPOXY-etch primer directly and paint with conventional synthetic resin paints.

NOTE:

No nitrocellulose paints! No polymer resin paints! Before use, all paints must be tested for compatibility with the product.

FR FRANÇAIS**Produits ZK / OIT / KSI / DGM / WAT**

Les possibilités d'équipement de ces produits sont exposées dans le tableau ci-dessus. Il contient des indications concernant les chapitres et pages auxquels le montage du cadre dormant respectif est décrit dans le présent mode d'emploi.

REMARQUE

Le montage est réservé aux personnes qualifiées et formées.

En cas d'extension, de remplacement et de réparations, utilisez uniquement des pièces autorisées!

L'agrégation correspondant à la porte peut être consultée sur Internet à la page www.hoermann.com.

Exécution de surface

Le panneau de porte et l'huisserie sont revêtus d'un revêtement d'apprêt à base de polyester EPOXY écologique.

Laquer la surface :

1. Poncer la surface.
2. Nettoyer minutieusement la surface poncée.
3. Pour le traitement final, appliquer directement une laque de finition à 2 composants PUR ou une couche passivante à 2 composants EPOXI – puis une laque synthétique du commerce.

REMARQUE:

Aucune laque cellulosique ! Aucun vernis à base de résine polymère ! Avant l'utilisation de toute autre peinture, un contrôle doit être effectué quant à sa compatibilité avec le produit.

ES ESPAÑOL**Productos ZK / OIT / KSI / DGM / WAT**

Las posibilidades de equipamiento de estos productos se muestran en la tabla de arriba. En esta tabla se indican los capítulos y páginas en las instrucciones, que describen el montaje de cada cerco.

INDICACIÓN

Estos productos deben ser montados exclusivamente por personas cualificadas e instruidas.

En caso de equipamiento posterior, sustituciones o reparaciones deben utilizarse únicamente piezas autorizadas.

La homologación de cada puerta puede verse en la página web: www.hoermann.com.

Ejecución de la superficie

La hoja y el cerco están recubiertos de una imprimación pulverizada de poliéster EPOXY no contaminante.

Sobrelacar la superficie:

1. Lijar la superficie.
2. Limpiar cuidadosamente la superficie lijada.
3. Para el tratamiento final aplicar directamente laca de fondo 2K-PUR o barniz de fijación 2K-EPOXY, y cubrir con lacas de resina sintética convencionales.

INDICACIÓN:

No utilizar lacas a base de nitrocelulosa. No utilizar lacas a base de resina de polimerización. Antes de su aplicación debe comprobarse la compatibilidad de la pintura en el producto.

RU РУССКИЙ

Изделия ZK / OIT / KSI / DGM / WAT

Варианты оснащения данных изделий представлены в таблице (см выше). В ней Вы найдете информацию о главах и номера страниц, на которых содержится описание монтажа той или иной коробки.

УКАЗАНИЕ:

Монтаж данных изделий должен осуществляться квалифицированным персоналом.

В случае дооснащения, замены деталей или ремонта должны использоваться только элементы, имеющие разрешение фирмы-производителя!

С разрешениями о допуске к эксплуатации каждой из дверей можно ознакомиться на сайте www.hoermann.com.

Исполнение поверхности

Полотно двери и коробка обработаны экологически чистым полиэфировым грунтовочным покрытием EPOXY.

Покрытие поверхности лаком:

1. Отшлифовать поверхность.
2. Тщательно зачистить отшлифованные места.
3. Затем, для завершения обработки поверхности, нанести лак 2K-PUR или грунтовку 2 K-EPOXY, после чего покрыть поверхность обычным лаком на основе синтетического полимера.

УКАЗАНИЕ:

Не использовать нитролаки! Не использовать лаки на полимеризационных смолах! Перед нанесением на изделие лакокрасочных материалов необходимо проверить их на совместимость.

NL NEDERLANDS

Producten ZK / OIT / KSI / DGM / WAT

De uitrustingsmogelijkheden van deze producten zijn weergegeven in bovenstaande tabel. Deze tabel vermeldt de verwijzingen naar hoofdstukken en bladzijden in de handleiding, waar de montage van het betreffende kozijn beschreven wordt.

VERWIJZING

De montage van deze producten mag enkel uitgevoerd worden door bekwaam personeel dat een aangepaste opleiding heeft genoten.

Bij het opknappen, vervangen of herstellen mogen enkel toegelaten onderdelen worden gebruikt!

Het betreffende certificaat van de deur kan op het internet op de bladzijde www.hoermann.com ingekeken worden.

Uitvoering van het oppervlak

Deurblad en kozijn zijn voorzien van milieuvriendelijke poedergrondverf op basis van EPOXY-polyester.

Oppervlak lakken:

1. Het oppervlak schuren.
2. Het geschuurde oppervlak grondig reinigen.
3. Eindbehandeling rechtstreeks met 2K-PUR-deklak, of 2K-EPOXY-primer aanbrengen en met kunstharlak, verkrijgbaar in de handel, overschilderen.

OPMERKING:

Geen nitrolakken! Geen polymerisaatharslakken! Alle schilderverven moeten voor gebruik met het product op verdraagzaamheid worden getest.

IT ITALIANO

Prodotti ZK / OIT / KSI / DGM / WAT

Le opzioni di equipaggiamento di questi prodotti sono illustrate nella tabella sopra indicata che contiene le indicazioni dei capitoli e delle pagine del manuale dove viene descritto il montaggio delle rispettive casseporte.

NOTA

Il montaggio di questi prodotti può essere effettuato solo da personale qualificato e competente.

In caso di montaggio successivo, sostituzione o riparazione utilizzare solo parti omologate!

Per la relativa omologazione della porta consultare il sito internet www.hoermann.com.

Esecuzione superficie

Il battente e la cassaporta sono trattati con mano di fondo in polvere di poliesteri EPOXY ecocompatibile.

Riverniciare la superficie:

1. Affilare la superficie.
2. Pulire a fondo la superficie affilata.
3. Per il trattamento finale applicare direttamente la vernice di finitura 2K-PUR o un fondo 2K EPOXY e passare una mano di comune vernice in resina sintetica.

NOTA:

Nessuna vernice alla nitrocellulosa! Nessuna vernice alle resine polimeriche! Prima di utilizzare qualsiasi vernice verificarne la compatibilità con il prodotto.

PT PORTUGUÊS**Produtos ZK / OIT / KSI / DGM / WAT**

As possibilidades de equipamento destes produtos encontram-se especificadas na tabela acima indicada. Esta tabela contém as informações relativas aos capítulos e às páginas das instruções, onde se encontra descrita a montagem do respectivo aro.

NOTA:

Só pessoal qualificado e instruído é que poderá montar estes produtos.

Aquando da aplicação posterior, substituição e reparação só poderão ser utilizadas peças autorizadas!

A respectiva homologação da porta poderá ser consultada na Internet em www.hoermann.com.

Execução de superfície

A folha da porta e o caixilho encontram-se lacados com pó de poliéster EPOXY amigo do meio ambiente.

Aplicar um novo verniz na superfície:

1. Lixar a superfície.
2. Limpar cuidadosamente a superfície lixada.
3. No tratamento final aplicar directamente uma lacagem de cobertura 2K-PUR ou aderência 2K-EPOXY e aplicar um verniz corrente de resina sintética.

NOTA:

Nenhum verniz nitrocelulósico! Nenhum verniz com polímeros! Todos os produtos de revestimento devem ter a sua tolerância testada antes do uso com o produto.

PL POLSKI**Produkty ZK / OIT / KSI / DGM / WAT**

Możliwości wyposażenia tych produktów przedstawiono w powyższej tabeli. Tabela ta zawiera odnośniki do numerów rozdziałów i stron w instrukcji, w której opisano montaż danej ościeżnicy.

WSKAZÓWKA

Montaż tych produktów może wykonywać wyłącznie wykwalifikowany i przeszkolony personel.

W przypadku napraw, wymiany lub doposażenia należy stosować wyłącznie atestowane części!

Na stronie internetowej www.hoermann.com istnieje możliwość zapoznania się z dokumentem aprobaty dla danych drzwi.

Wykończenie powierzchni

Płyta drzwiowa i ościeżnica są zagruntowane bezpiecznym dla środowiska EPOKSYDOWYM lakierem proszkowym na bazie poliestru.

Lakierowanie powierzchni

1. Powierzchnię przeszlifować.
2. Przeszlifowaną powierzchnię dokładnie oczyścić.

3. Jako warstwę wierzchnią stosować bezpośrednio 2-komponentowy lakier kryjący poliuretanowy lub 2-komponentową epoksydową farbę podkładową, a następnie nanieść lakier na bazie żywicy syntetycznej ogólnie dostępny w sprzedaży.

WSKAZÓWKA:

Nie stosować lakierów nitro! Nie stosować lakierów na bazie żywic polimeryzacyjnych! Przed pierwszym nałożeniem lakieru sprawdzić jego przydatność do stosowania na danym podłożu.

HU MAGYAR**Termék ZK / OIT / KSI / DGM / WAT**

Ezen termékek kiviteli lehetőségeit a fenti táblázat mutatja be. A táblázat tartalmazza az utasítás azon fejezet- és oldalszámát, ahol a mindenkori tok szerelésének leírása megtalálható.

MEGJEGYZÉS:

Csak képzett és oktatott személy szerelheti ezeket a termékeket.

Utólagos felszerelés, csere és javítás esetén csak engedélyezett alkatrészek használhatók!

Az ajtó mindenkori engedélye az interneten a www.hoermann.com oldalon megtekinthető.

Felületi kialakítás

Az ajtólap és a tok környezetbarát EPOXY-poliészter porbevonattal van alapozva.

A felület átfestése:

1. Csiszolja meg a felületet.
2. A megcsiszolt felületet alaposan tisztítsa meg.
3. Végső felületkezeléshez használjon közvetlenül 2-komponensű PUR-fedőlakkot, vagy 2K-EPOXY-tapadóhid felhordása után, fesse át valamely, a kereskedelemben kapható műgyanta lakkal.

MEGJEGYZÉS:

Ne használjon nitrolakkokat! Ne használjon polimerizált keménylakkokat! Használat előtt az összes festéknek ellenőrizni kell a termékkel való összeférhetőségét.

CS ČESKY**Produkty ZK / OIT / KSI / DGM / WAT**

Možnosti výbavy těchto produktů jsou znázorněny ve výše uvedené tabulce. Tato tabulka obsahuje údaje o kapitolách a stránkách návodu, kde je montáž příslušné zárubně popsána.

UPOZORNĚNÍ:

Tyto produkty smí montovat pouze kvalifikovaný a vyškolovaný personál.

Při dodatečném vybavení, výměně a opravách se smí používat pouze schválené díly!

Příslušné schválení dveří je možno si prohlédnout na internetové stránce www.hoermann.com.

Provedení povrchové úpravy

Křídlo dveří a zárubeň jsou opatřeny základním nátěrem EPOXY s polyesterovým práškem nezatěžujícím životní prostředí.

Přelakování povrchu:

1. Povrch přebruste.
2. Přebroušenou plochu důkladně očistěte.
3. Konečné zpracování povrchu proveďte přímo krycím lakem 2K-PUR nebo adhezivním lakem 2K-EPOXY a poté proveďte nátěr běžným lakem ze syntetické pryskyřice.

UPOZORNĚNÍ:

Žádné nitrolaky! Žádné polymerové pryskyřičné laky! U všech nátěrových hmot je nutné před použitím ověřit jejich slučitelnost.

SL SLOVENSKY**Produkty ZK / OIT / KSI / DGM / WAT**

Možnosti vybavenia týchto výrobkov sú zobrazené vo vyššie uvedenej tabuľke. Táto tabuľka obsahuje údaje ku kapitolám a stranám v návode, kde je popísaná montáž príslušnej zárubne.

UPOZORNENIE

Tieto produkty môže montovať len kvalifikovaný a zaškolený personál.

Pri dovybavení, výmene a oprave môžu byť použité výlučne schválené diely!

Príslušné osvedčenie pre dvere si môžete pozrieť na internete na stránke www.hoermann.com.

Povrchová úprava

Křídlo dveří a zárubňa sú opatrené základným ekologickým EPOXY-polyesterovým práškovým náterom.

Prelakovanie povrchu:

1. Povrch obrúsiť.
2. Obrúsený povrch dôkladne očistiť.
3. Na záver priamo naniesť 2K-PUR-krycí lak alebo 2K-EPOXY-základnú náterovú farbu a nalakovať bežnými syntetickými lakmi.

POKYN:

Ne uporabljajte nitro lakov! Prav tako ne polimeriziranih smolnih lakov! Za vse premaze morate pred uporabo preveriti, če so združljivi s proizvodom.

NO NORSK**Produkter ZK / OIT / KSI / DGM / WAT**

Utstyrsmulighetene for disse produktene er vist i tabellen over. Denne tabellen viser til kapitler og sider i håndboken der monteringen av de forskjellige karmene beskrives.

MERK

Disse produktene skal kun monteres av kvalifiserte personer med tilstrekkelig opplæring.

Ved oppgradering, utskiftning og reparasjon må det kun brukes godkjente deler!

De forskjellige godkjenningene for dørene finner du på Internett på siden www.hoermann.com.

Overflate

Dørblad og karm er grunnet med miljøvennlig EPOXY-polyesterpulver.

Lakking av overflaten:

1. Puss overflaten.
2. Rengjør overflaten grundig etter at den er blitt pusset.
3. Påfør deretter 2K-PUR-dekkklakk eller 2K-EPOXY-primer og lakker med vanlig kunstharpikslakk.

MERKNAD:

Ikke bruk nitrocelluloselakk eller polymerisatharpikslakk! Uansett hvilken type maling/lakk som vurderes, må det først kontrolleres at produktet ikke reagerer på det.

SV SVENSKA**Produkter ZK / OIT / KSI / DGM / WAT**

Utrustningsmöjligheterna för dessa produkter framgår av tabellen ovan. I tabellen hänvisas till de kapitel och sidor i anvisningen där monteringen av respektive karm beskrivs.

ANMÄRKNING

Endast personer med rätt kvalifikationer och utbildning får montera dessa produkter.

Vid komplettering, byte eller reparation får endast godkända delar användas!

Tillstånd för respektive dörr finns på Internet på sidan www.hoermann.com.

Ytbehandling

Dörrbladet och karmen är grundmålad med miljövänligt EPOXY-polyesterpulver.

Täcklackera ytan:

1. Slipa ytan.
2. Rengör den slipade ytan grundligt.
3. För slutbehandling: stryk på 2K-PUR-täcklack eller 2K-EPOXY-häftgrund och därefter vanlig syntetisk lack.

ANMÄRKNING:

Inga nitrolacker! Inga polymerharts-lacker! Kontrollera att produkten tål det lack som ska användas, innan det stryks på.

FI SUOMI**Tuotteet ZK / OIT / KSI / DGM / WAT**

Näiden tuotteiden varustevalikoima näkyy yllä olevassa taulukossa. Taulukkoon on myös merkitty käyttöohjeen luvut ja sivut, jotka sisältävät kunkin karmin asennusohjeet.

OHJE:

Tuotteet saa asentaa vain tarvittavan koulutuksen ja opastuksen saanut henkilökunta.

Vain valmistajan hyväksymiä lisävarusteita, vaihto-osia ja varaosia saa käyttää!

Kunakin oven hyväksynnän voi käydä lukemassa sivulta www.hoermann.com.

Pinnoitevaihtoehto

Ovilehti ja karmi on pohjakäsittely ympäristöystävällisellä EPOKSI-polyesterijauheella.

Pinnan maalaaminen:

1. Pinnan hiominen.
2. Hiotut pinnat on puhdistettava huolellisesti.
3. Loppukäsittelyyn voidaan käyttää 2K-PUR-pintamaalia tai 2K-EPOKSI-pohjamaalia, jonka jälkeen pinta voidaan maalata tavallisella keinohartsimaalilla.

OHJE:

Ei nitrolakkaa! Ei polymeraattihartsilakkaa! Kaikkien suoja-aineiden yhteensopivuus tuotteen kanssa on tarkastettava ennen käyttöä.

DA DANSK

Produkter ZK / OIT / KSI / DGM / WAT

Produkternes tilbehørsmuligheder er fremstillet i tabellen ovenfor. Tabellen anfører kapitel- og sidetalsangivelser i vejledningen, hvor montagen af den pågældende køreskinne er beskrevet.

OBS

Produkterne må kun monteres af kvalificeret og instrueret personale.

I forbindelse med eftermontering, udskiftning og reparation må der kun benyttes godkendte dele!

Den pågældende godkendelse af døren kan ses på internettet på siden www.hoermann.com.

Overfladetype

Dørblad og karm er forsynet med en grundlakering med miljøvenlig EPOXY-lak.

Lakering af overfladen:

1. Slib overfladen.
2. Rens den slebne overflade grundigt.
3. Påfør en afsluttende behandling direkte med 2K-PUR-dæklak eller 2K-EPOXI-hæftegrund og mal overfladen med gængse kunstharpiks-lakker.

OBS:

Ingen nitrolak! Ingen lak på basis af polymerisationsharpiks! Al maling skal kontrolleres med henblik på forlidelighed, inden anvendelsen af produktet.

SK SLOVENSKO

Proizvodi ZK / OIT / KSI / DGM / WAT

Možna oprema za te proizvode je predstavljena v zgoraj navedeni tabeli. Ta tabela vsebuje podatke o poglavjih in straneh v navodilih, kjer je opisana montaža posameznih vodil.

NAVODILO

Te proizvode smejo montirati samo osebe, ki imajo strokovno znanje in so ustrezno poučene.

V primeru nadgradnje, zamenjave in popravila se smejo uporabiti samo atestirani deli!

Atest za posamezna vrata lahko najdete na spletni strani www.hoermann.com.

Izvedba površine

Krilo vrat in podboj sta obdelana s temeljnim, okolju prijaznim poliestrskim prahom EPOXY.

Lakiranje površine:

1. Površino obrusite.
2. Obrušeno površino temeljito očistite.
3. Za končni premaz uporabite lak 2K-PUR ali premaz 2K-EPOXY in polakirajte še s trgovsko običajnim lakom iz umetne smole.

NAVODILO:

Nepoužívajte nitrolaky! Nepoužívajte polymérové živicové laky! Všetky náterové látky sa musia pred použitím otestovať na znášanlivosť s výrobkom.

TR TÜRKÇE

Ürünler ZK / OIT / KSI / DGM / WAT

Bu ürünlerin donanım çeşitlerini yukarıdaki tabelada görebilirsiniz. İlgili kasanın montaj içerikli bilgilerin bölümü ve sayfaları, adı geçen tabelada tespit edebilirsiniz.

NOT

Bu ürün montajı sadece kalifiyeli ve konu hakkında eğitim almış personeller tarafından gerçekleştirilebilir.

İlave, değişim ve tamirlerde sadece onaylı parçalar kullanılabilir!

Kapının onayı İnternet'te www.hoermann.com sayfasında görüntülenebilir.

Kaplama

Kapı ve kasa, çevreye zarar vermeyen EPOXY polyester tozu ile astarlanmış.

Yüzeyi boyatmak:

1. Yüzeyi zımparalayınız.
2. Zımparalanmış yüzeyi iyice temizleyiniz.
3. Son uygulama için 2K-PUR son kat boya veya 2K-EPOXY sürünüz ve piyasada satılan sentetik reçine boyalar ile boyatınız.

NOT:

Nitro bazlı boyalar hariç! Polimerizat reçine boyalar hariç! Tüm boya maddeleri uygulamadan önce uygunluk kontrolü edilmelidir.

LT LIETUVIŲ KALBA

Gaminys ZK / OIT / KSI / DGM / WAT

Šio gaminių įrengimo galimybės aprašytos pirmiau pateikiamoje lentelėje. Šioje lentelėje pateikiamos nuorodos į instrukcijos skyrius ir puslapius, kuriuose aprašoma, kaip reikia montuoti visas staktas.

NURODYMAI

Šį gaminį gali sumontuoti tik kvalifikuotas ir instruktuotas personalas.

Montuodami papildomą įrangą, keisdami ir remontuodami naudokite tik leistinas dalis!

Atitinkamus leidimus naudoti duris statybose galima pamatyti interneto svetainėje adresu www.hoermann.com.

Paviršiaus apipavidalinimas

Durų varčia ir stakta padengti aplinkai nepavojingas EPOXY poliesterio milteliais.

Paviršių dar kartą nulakuokite.

1. Paviršių nušlifukite.
2. Nušlifuotą paviršių kruopščiai nuvalykite.
3. Galiausiai padenkite 2K-PUR paviršiniu laku arba 2K-EPOXY gruntavimo dažais ir padenkite įprastiniu sintetiniu polimeru laku.

NURODYMAI:

Jokių nitrolakų! Jokių polimerinių lakų! Visos dažomosios medžiagos prieš naudojant turi būti patikrintos dėl tinkamumo naudoti su gaminiu.

ET EESTI**Tooted ZK / OIT / KSI / DGM / WAT**

Nende toodete erinevad varustusvariandid on kirjeldatud ülevaade tabelis. Antud tabel sisaldab viidet juhendi vastavale peatükile ja leheküljele, kus kirjeldatakse vastava lengi paigaldust.

MÄRKUS

Neid tooteid võivad paigaldada ainult kvalifitseeritud ja vastava koolituse saanud töötajad.

Tagantjärele lisamisel, välja vahetamisel ja parandamisel võib kasutada ainult tootja poolt aktsepteeritud detaile!

Vastavad sertifikaadid leiate Internetist leheküljelt www.hoermann.com.

Pealispinna viimistlus

Ukseleht ja leng on krunditud loodussõbraliku epoksiid-poliüesterpulbervärviga.

Pealispinna ülevärvimine:

1. Pealispind liivapaberiga karestada.
2. Lihvitud pind põhjalikult puhastada.
3. Lõppviimistluseks värvida pind kohe 2-komponentse polüuretaanvärviga või kruntida 2-komponentse epoksiidkrundiga ning seejärel viimistleda tavalise tehisvaiku sisaldava värviga.

MÄRKUS:

Ärge kasutage nitrovärve! Ärge kasutage polümerisaatvaikvärve! Kõiki värvaineid tuleb enne tootele kandmist nende sobivuse osas kontrollida.

LV LATVIEŠU VALODA**Izstrādājumi ZK / OIT / KSI / DGM / WAT**

Šo izstrādājumu aprīkošanas iespējas ir attēlotas augstāk redzamajā tabulā. Šajā tabulā ir ietvertas norādes par tām instrukcijas nodaļām un lappusēm, kurās ir aprakstīta attiecīgās kārbas montāža.

NORĀDE

Šī izstrādājuma montāžu drīkst izpildīt tikai kvalificēts un apmācīts personāls.

Veicot papildu aprīkošanu, nomaiņu un labošanu, atļauts izmantot tikai sertificētas detaļas!

Ar durvju attiecīgo sertifikātu var iepazīties interneta vietnē www.hoermann.com.

Virsmas izpildījums

Durvju vērtnē un kārbā ir gruntētas ar apkārtējai videi nekaitīgu EPOXY poliesteru pulveri.

Virsmas pārkrāsošana:

1. Apstrādāt virsmu ar abrazīvu materiālu.
2. Abrazīvajai apstrādei pakļauto virsmu rūpīgi notīrīt.
3. Gala apstrādi veikt tieši, izmantojot 2K PUR nosedzošo krāsojumu, vai uzklāt 2K EPOXY gruntskrāsu un pēc tam nokrāsot ar kādu no tirdzniecībā pieejamajām uz maksimālo sveķu bāzes ražotajām krāsām.

NORĀDE:

Neizmantot nitrolaku! Neizmantot polimerizācijas sveķu laku! Visas krāsošanai izmantojamās vielas pirms to pielietošanas uz izstrādājuma pārbaudīt attiecībā uz panesamību.

HR HRVATSKI**Proizvodi ZK / OIT / KSI / DGM / WAT**

Mogućnosti opremanja ovih proizvoda prikazane su u gore prikazanoj tablici. Ta tablica sadrži podatke o poglavljima i stranicama u ovoj uputi, gdje opisana montaža pojedinih okvira.

NAPOMENA:

Ove proizvode smije montirati samo kvalificirano i školovano osoblje.

Kod dodatnog opremanja, zamjene ili popravaka koriste se isključivo odobreni dijelovi!

Dozvolu za određena vrata možete pronaći na internetskoj stranici www.hoermann.com.

Izvedba površine

Krilo i okvir vrata se premazuju temeljnim ekološkim EPOKSIDNIM poliesterskim prahom.

Lakiranje površine:

1. Izbrusite površinu.
2. Temeljito očistite brušenu površinu.

3. Za završnu obradu izravno nanesite završni lak 2K-PUR ili premaz 2K-EPOXY te premažite uobičajenim lakom od umjetne smole.

NAPOMENA:

Nikakvi nitrolakovi! Nikakvi lakovi na bazi polimerisat-smola! Sve premaze potrebno je prije uporabe s proizvodom ispitati na njihovu snošljivost.

SR SRPSKI**Proizvodi ZK / OIT / KSI / DGM / WAT**

Mogućnosti opremanja ovih proizvoda navedene su u gore prikazanoj tabeli. Ova tabela sadrži informacije o poglavljima i stranicama u uputstvu na kojima je opisana montaža odgovarajućeg rama garažnih vrata.

NAPOMENA

Samo kvalifikovano i upućeno osoblje sme ugrađivati ove proizvode.

Prilikom modifikacije, zamene ili popravke smeju se upotrebljavati samo originalni delovi!

Dotično odobrenje za vrata možete pogledati na Internetu na strani www.hoermann.com.

Tip površine

Krila vrata i ram su grundirani sa EPOXY-poliester prahom koji nije štetan po čovekovu okolinu.

Lakirati površinu:

1. Obrusiti površinu.
2. Obrušene površine temeljno očistiti.
3. Za završnu obradu nanesite direktno 2K-PUR-za lakiranje površine ili prijanjanje 2K-EPOXY i premažite sa uobičajenim lakom od veštačke smole.

NAPOMENA:

Zabranjeno upotreba nitro laka! Zabranjena upotreba laka na bazi polimeridne smole! Potrebno je proveriti sve boje na njihovu podnošljivost pre početka upotrebe sa proizvodom.

EL ΕΛΛΗΝΙΚΑ**Προϊόντα ZK / OIT / KSI / DGM / WAT**

Οι δυνατότητες εξοπλισμού αυτών των προϊόντων παρουσιάζονται στον παραπάνω πίνακα. Ο πίνακας αυτός περιέχει παραπομπές στα κεφάλαια και τις σελίδες των οδηγιών, όπως περιγράφεται η συναρμολόγηση της εκάστοτε κάσας.

ΥΠΟΔΕΙΞΗ

Μόνο εξειδικευμένο και εκπαιδευμένο προσωπικό επιτρέπεται να συναρμολογήσει αυτά τα προϊόντα.

Σε περίπτωση συμπληρωματικού εξοπλισμού, αντικατάστασης και επισκευής επιτρέπεται η χρήση μόνο εγκεκριμένων εξαρτημάτων!

Η έγκριση της εκάστοτε πόρτας είναι διαθέσιμη στο Internet στη σελίδα www.hoermann.com.

Τύπος επιφάνειας

Το φύλλο πόρτας και η κάσα είναι ασταρωμένα με φιλική προς το περιβάλλον εποξική σκόνη πολυεστέρα.

Δεύτερη βαφή της επιφάνειας:

1. Ξύστε την επιφάνεια.
2. Καθαρίστε καλά την ξυσμένη επιφάνεια.
3. Για το τελικό χέρι περάστε απευθείας με βαφή επικάλυψης 2K-PUR ή δραστικό αστάρι 2K-EPOXY και βάψτε με βαφές συνθετικής ρητίνης του εμπορίου.

ΥΠΟΔΕΙΞΗ:

Χωρίς βερνίκι νιτροκυτταρίνης! Χωρίς βερνίκη πολυμερισμένης ρητίνης! Όλα τα χρώματα πρέπει πριν από τη χρήση τους να ελεγχθούν ως προς τη συμβατότητά τους με το προϊόν.

RO ROMÂNĂ**Produse ZK / OIT / KSI / DGM / WAT**

Posibilitățile de dotare a acestor produse sunt prezentate în tabelul alăturat. Acest tabel conține informații cu privire la capitolele și paginile din introducerea în care este descris montajul fiecărui toc în parte.

RECOMANDARE:

Numai personalului calificat și instruit îi este permis să monteze aceste produse.

În cazul reechipării, a înlocuirii sau a reparării, pot fi folosite numai piese aprobate!

Aprobarea pentru ușa în cauză se poate consulta în internet la pagina www.hoermann.com.

Prezentarea suprafeței

Blatul ușii și tocul sunt grunduite prin pulverizare cu EPOXY-poliester ecologic.

Vopsirea suprafeței:

1. Se va șmirgheli suprafața.
2. Se va curăța bine suprafața șmirgheluită.
3. Pentru finisare se va aplica direct vopsea de acoperire 2K-PUR-sau vopsea grund de aderență 2K-EPOXY și se va acoperi cu vopsea pe bază de rășină sintetică.

RECOMANDARE:

Fără lacuri nitrocelulozice! Fără lacuri rășinoase polimerizate! Înainte de utilizare toate vopselele trebuie verificate să fie compatibile cu produsul.

BG БЪЛГАРСКИ**Продукти ZK / OIT / KSI / DGM / WAT**

Възможностите за допълнително оборудване на тези продукти са представени в таблицата по-горе. Тази таблица съдържа данни за главите и страниците в инструкцията, където е описан монтажът на съответната каса.

УКАЗАНИЕ

Само квалифициран и инструктиран персонал може да монтира тези продукти.

При допълнително оборудване, подмяна и ремонт трябва да се използват само допуснати части!

Справка със съответното удостоверение за допускане на вратата може да бъде направена в интернет, на адрес www.hoermann.com.

Изпълнение на повърхността


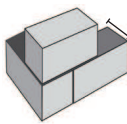
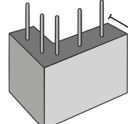
Платното и касата са грундираны с безопасно за околната среда прахово полиестерно покритие.


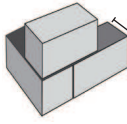
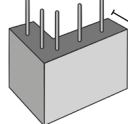

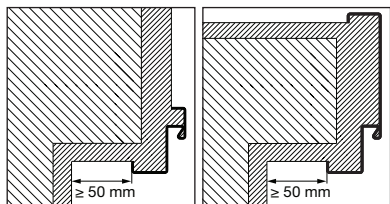

Повторно боядисване на повърхността:

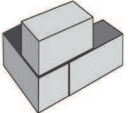
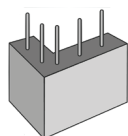
1. Шлифовайте повърхността.
2. Почистете основно шлифованата площ.
3. След това нанесете директно двукомпонентен покривен полиуретанов лак или двукомпонентен епоксиден грунд и накрая боядисайте със стандартен лак на основата на синтетична смола.

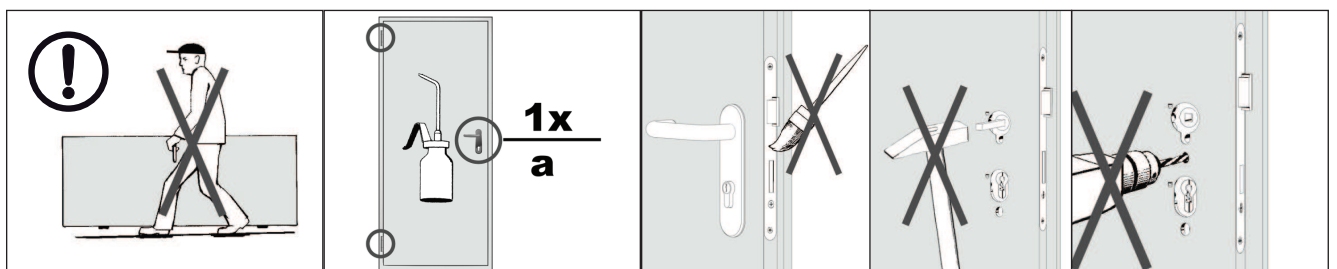
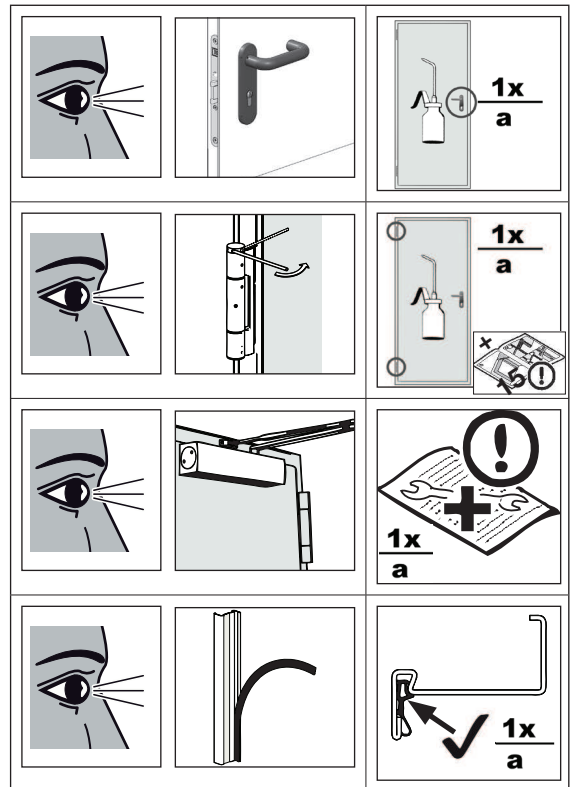
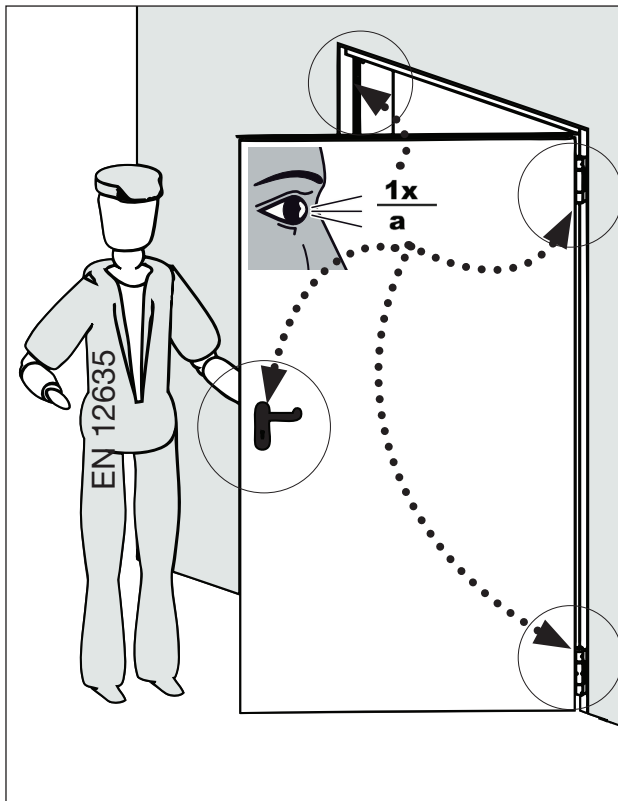
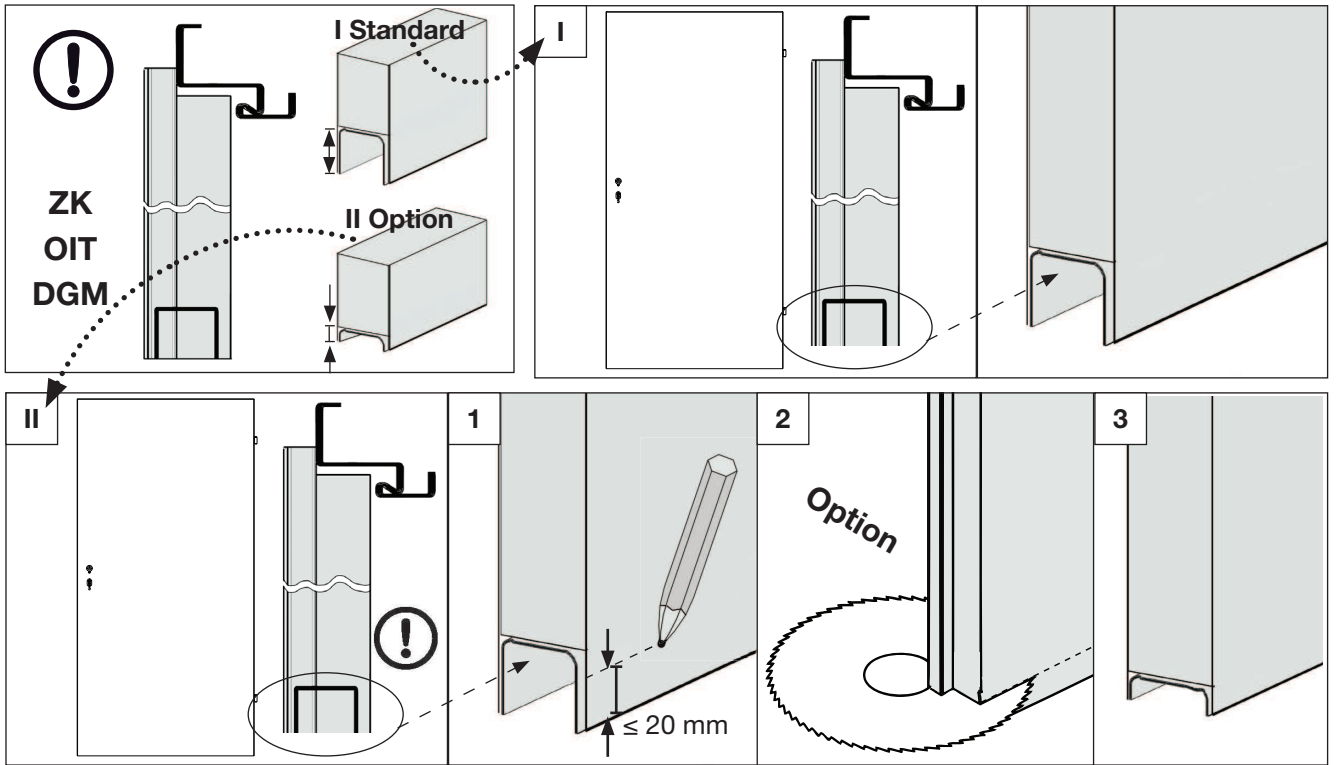
УКАЗАНИЕ:

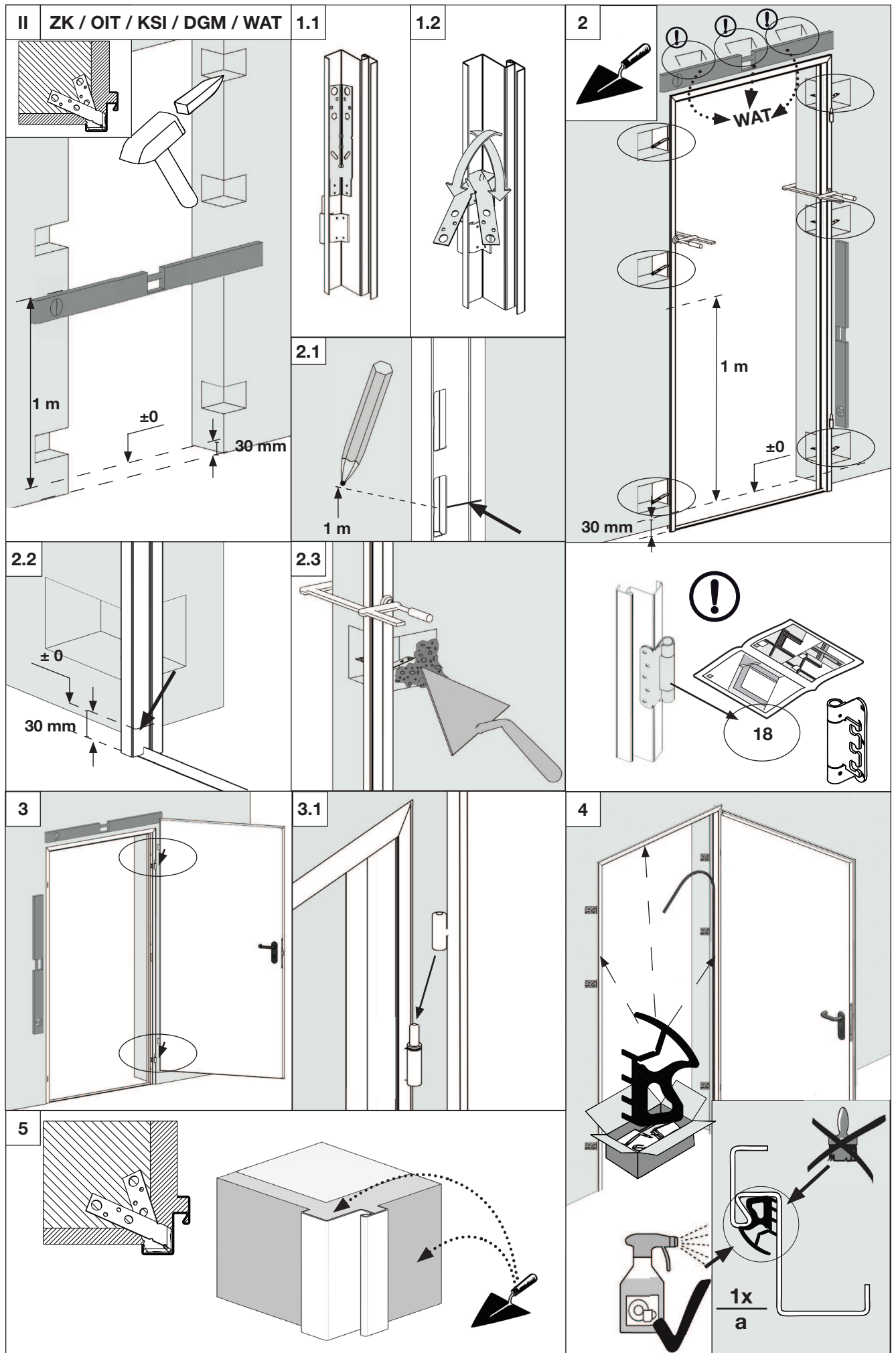
Не използвайте нитроцелулозни лакове! Не използвайте лакове на основата на полимеризационни смоли! Всички покрития трябва да се тестват за съвместимост с продукта преди да бъдат използвани.

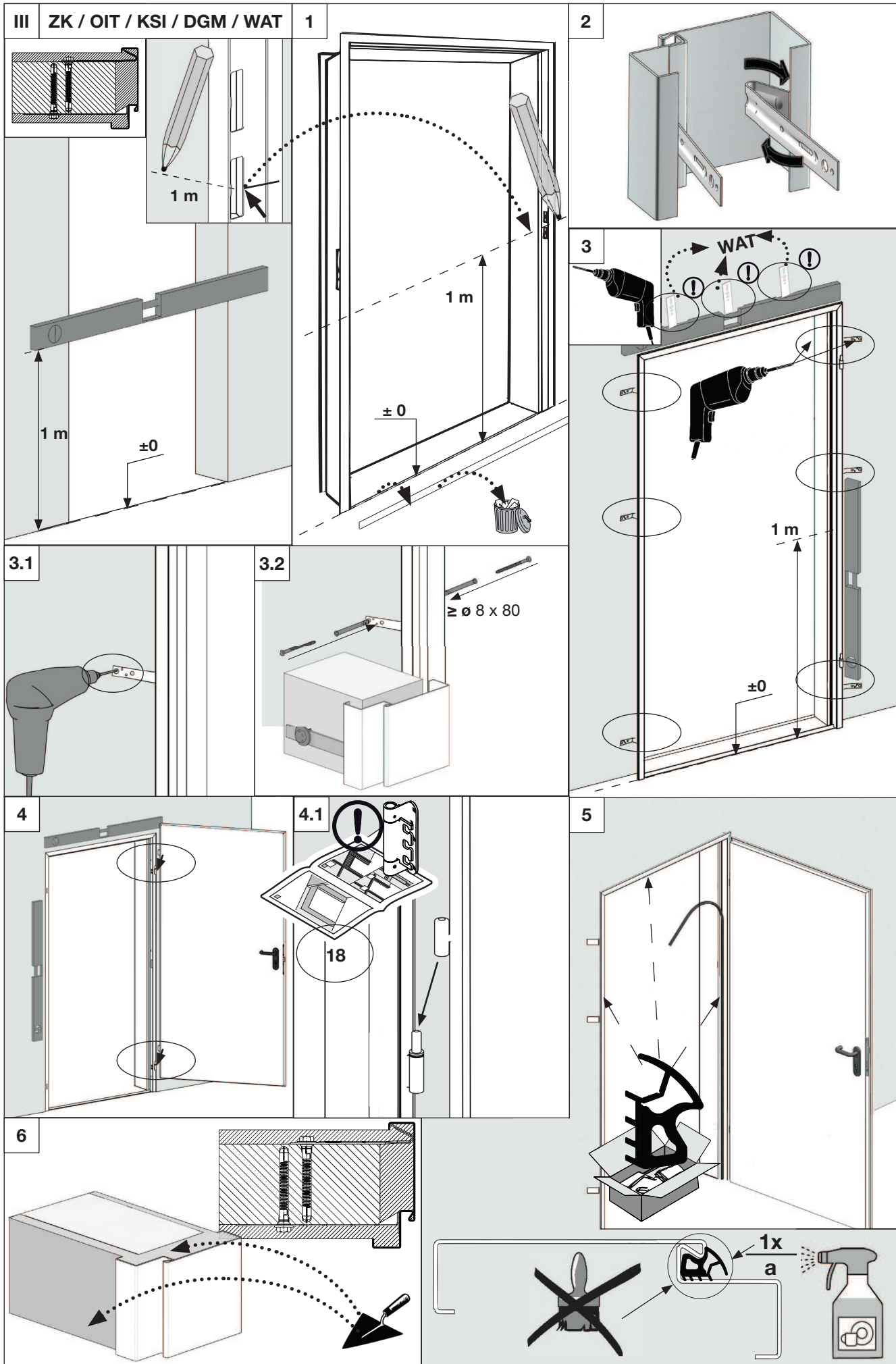
OIT (SI) / KSI / DGM			
 DIN V ENV 1627 WK 2		$\geq 115 \text{ mm}$ DIN 1053-1	 $\geq 100 \text{ mm}$ DIN 1045

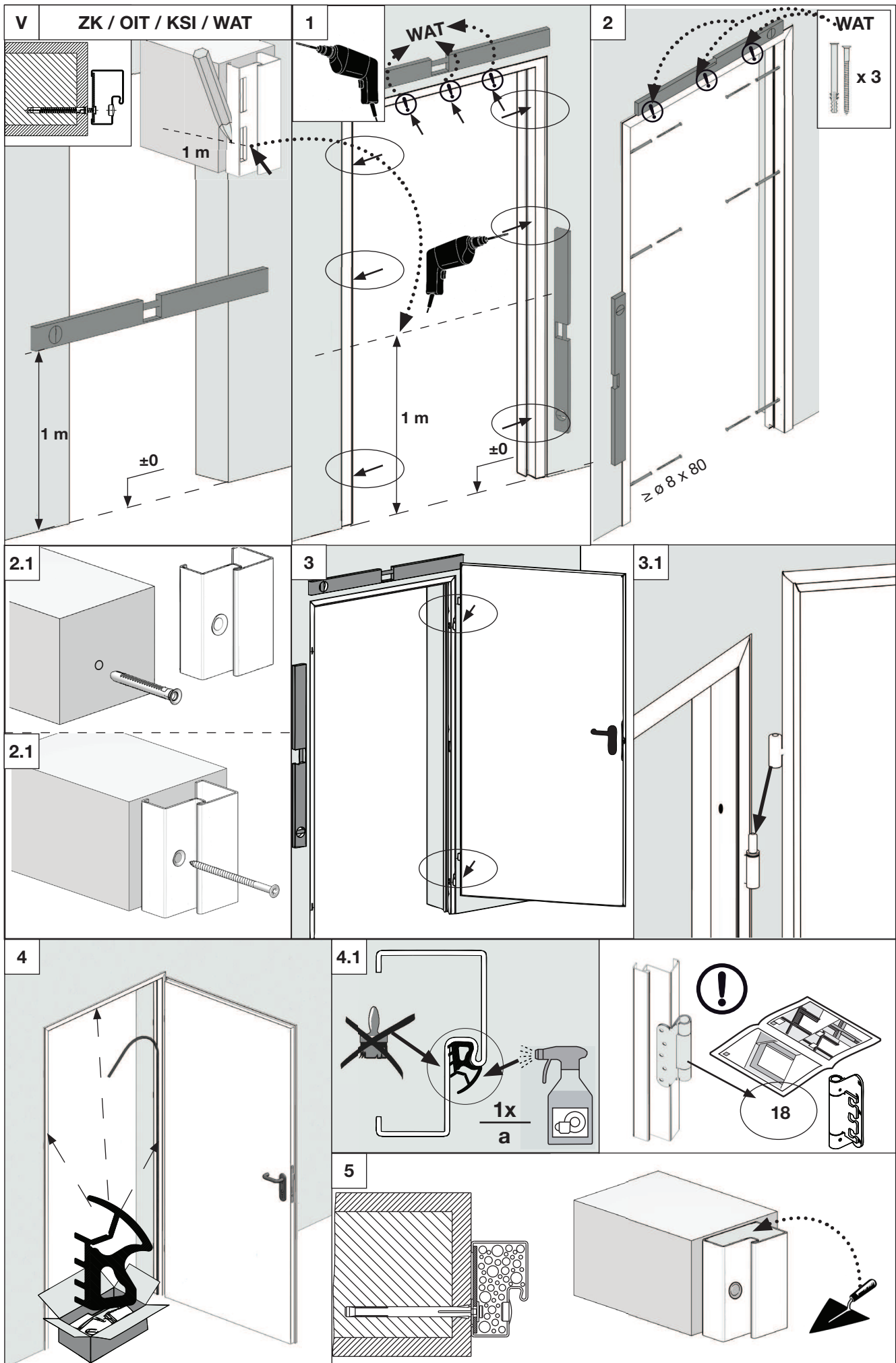
WAT			
 DIN V ENV 1627 WK 2 EN 1634-1		$\geq 115 \text{ mm}$ $\rho \geq 800 \text{ kg/m}^3$ DIN 1053-1	 $\geq 100 \text{ mm}$ $\rho \geq 800 \text{ kg/m}^3$ DIN 1045
			
	 $\geq \varnothing 8 \times 80$	ETA = European Technical Approval (www.eota.be) e. g. Fischer FUR 10 x 80 , MEA MFR 10 x 80	

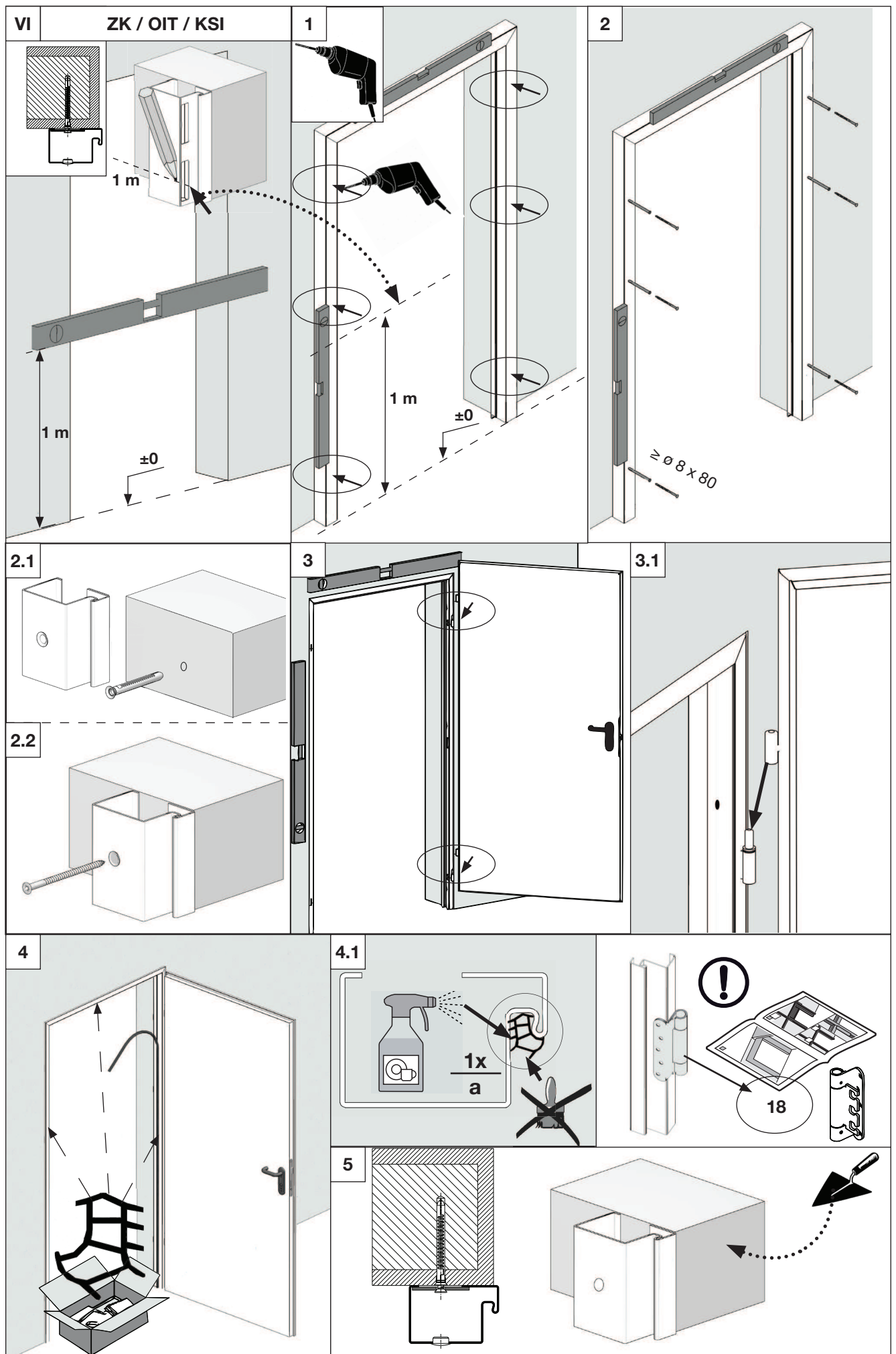
OIT (SI) / KSI / DGM / WAT				
	Druckfestigkeitsklasse der Steine Pressure resistance class of the stones Classe de résistance à la compression des pierres Clase de resistencia a la presión de las piedras Предел прочности при сжатии кирпичей Klasa wytrzymałości na zgniatanie elementów mineralnych	≥ 12	Mörtelgruppe min. Mortal class minimum Groupe de mortier au min. Grupu de mortero min. Класс строительного раствора мин. Grupa zaprawy min.	II
	Festigkeitsklasse min. Strength class minimum Classe de compacité mm au min. Clase de resistencia min. Класс прочности мин. Klasa wytrzymałości min.	B 15		

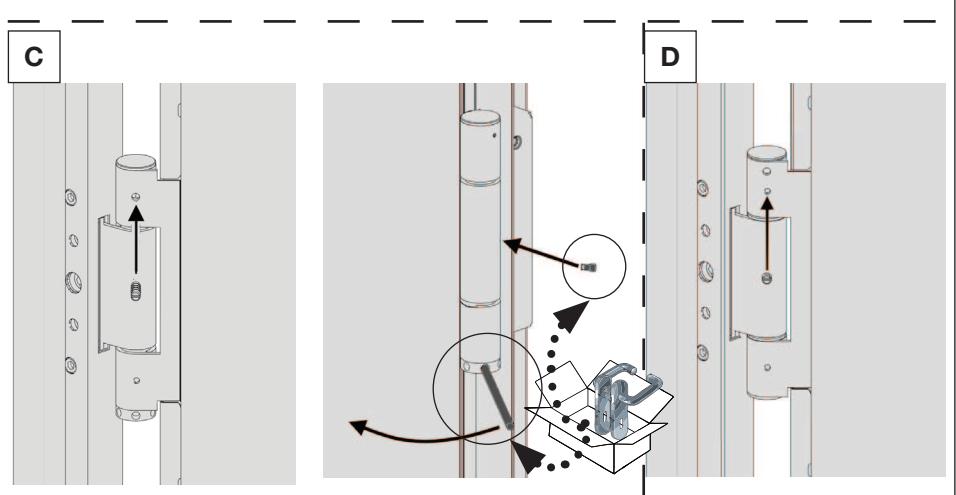
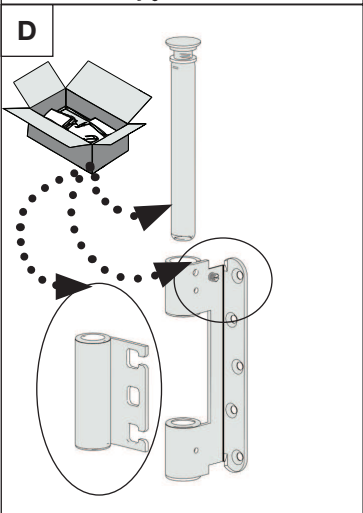
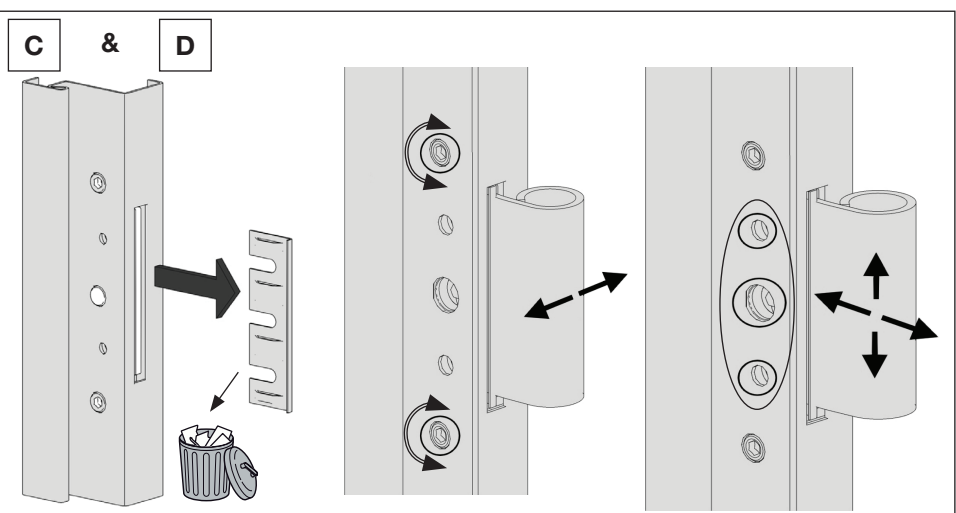
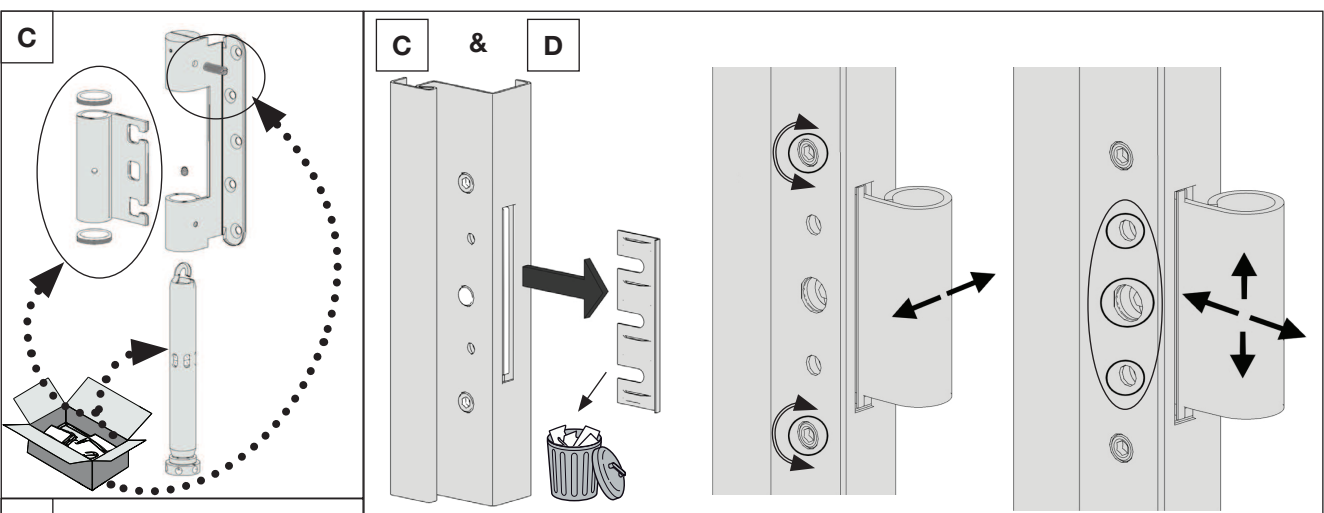
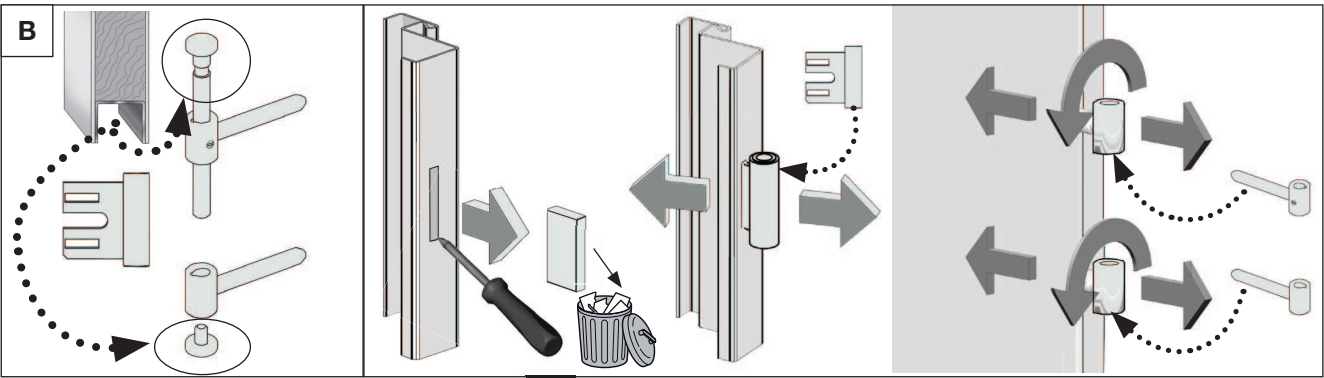
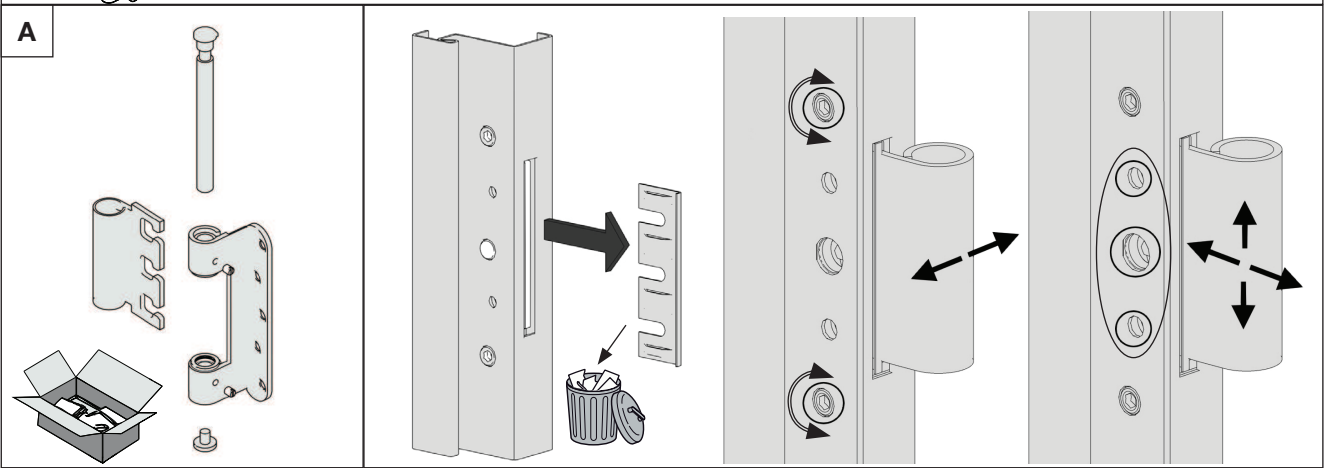


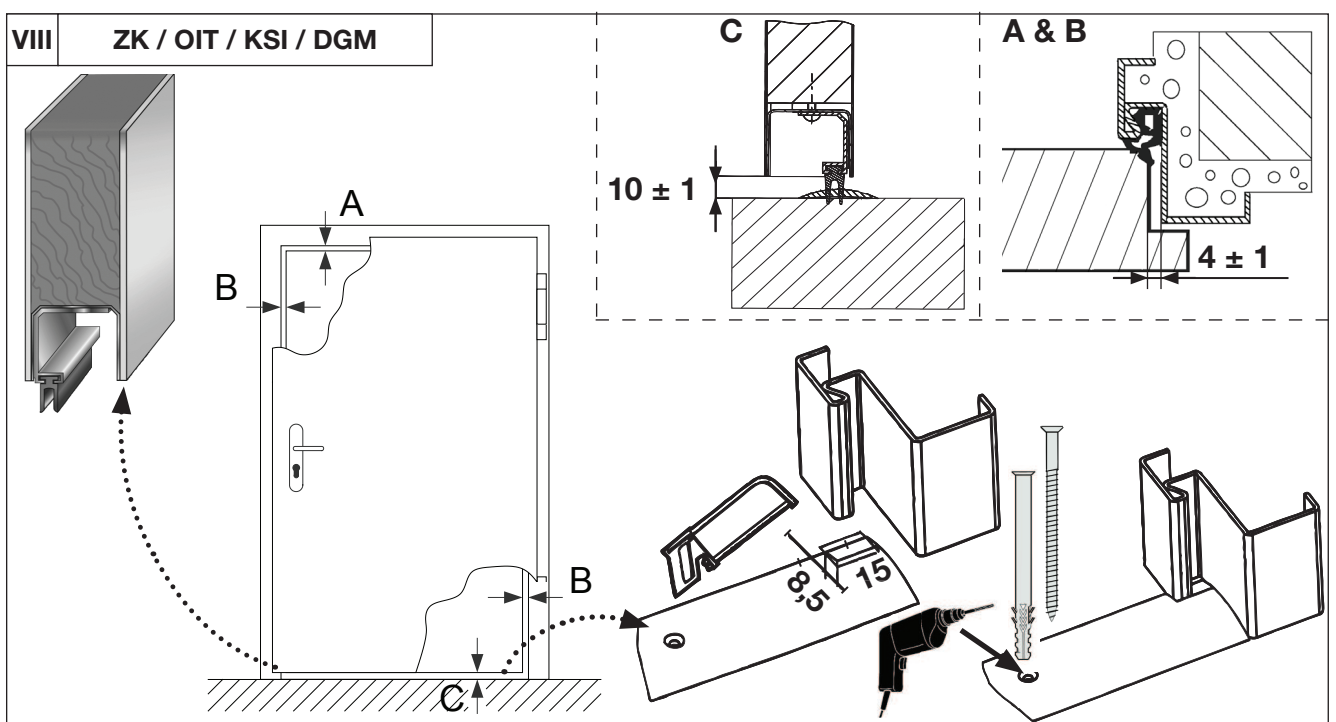
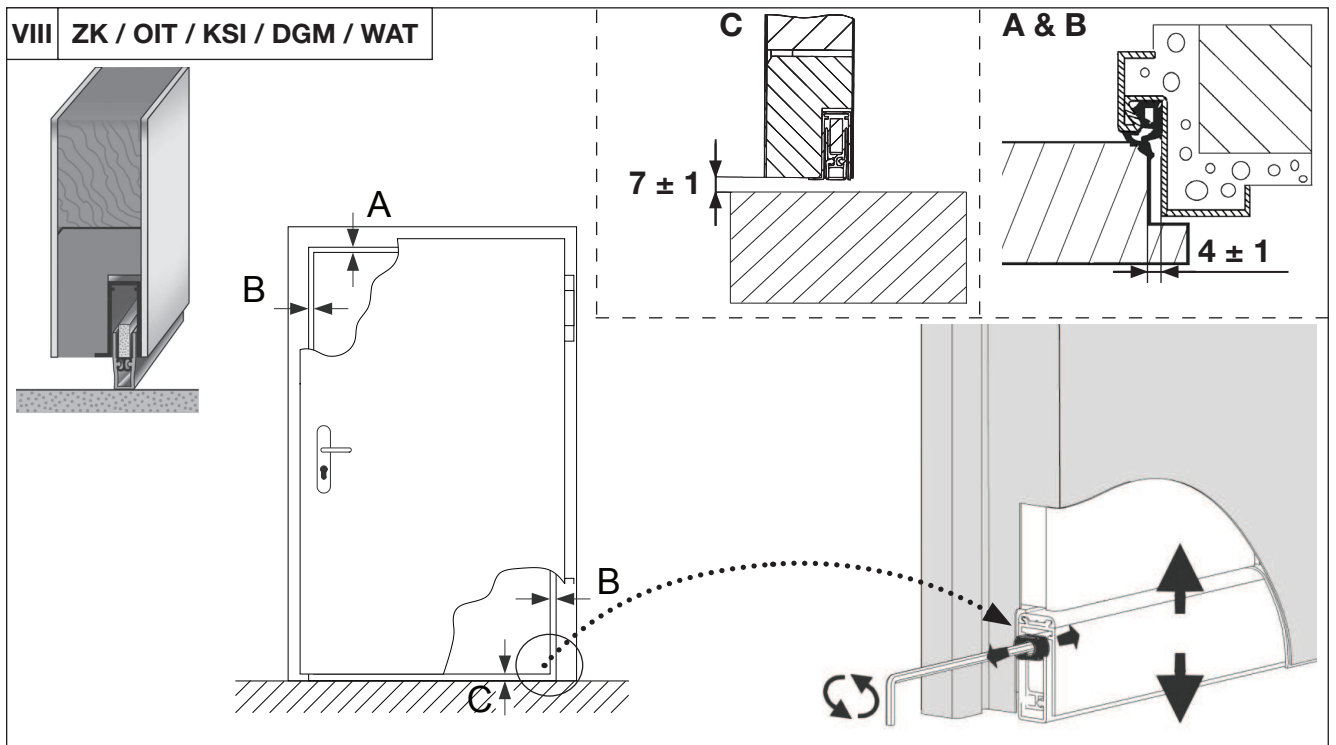
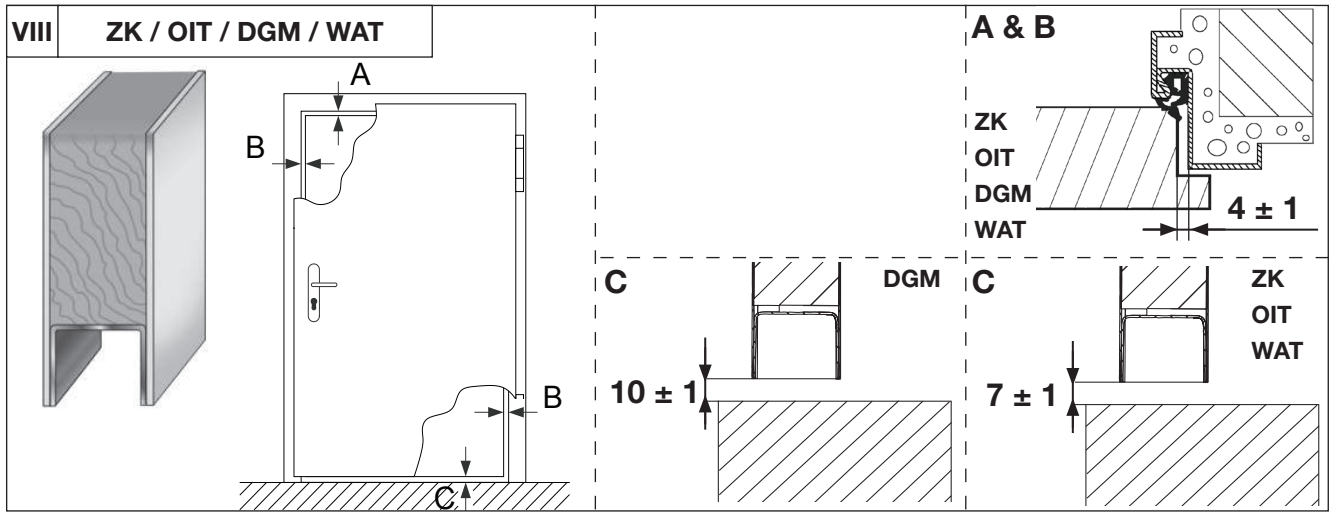


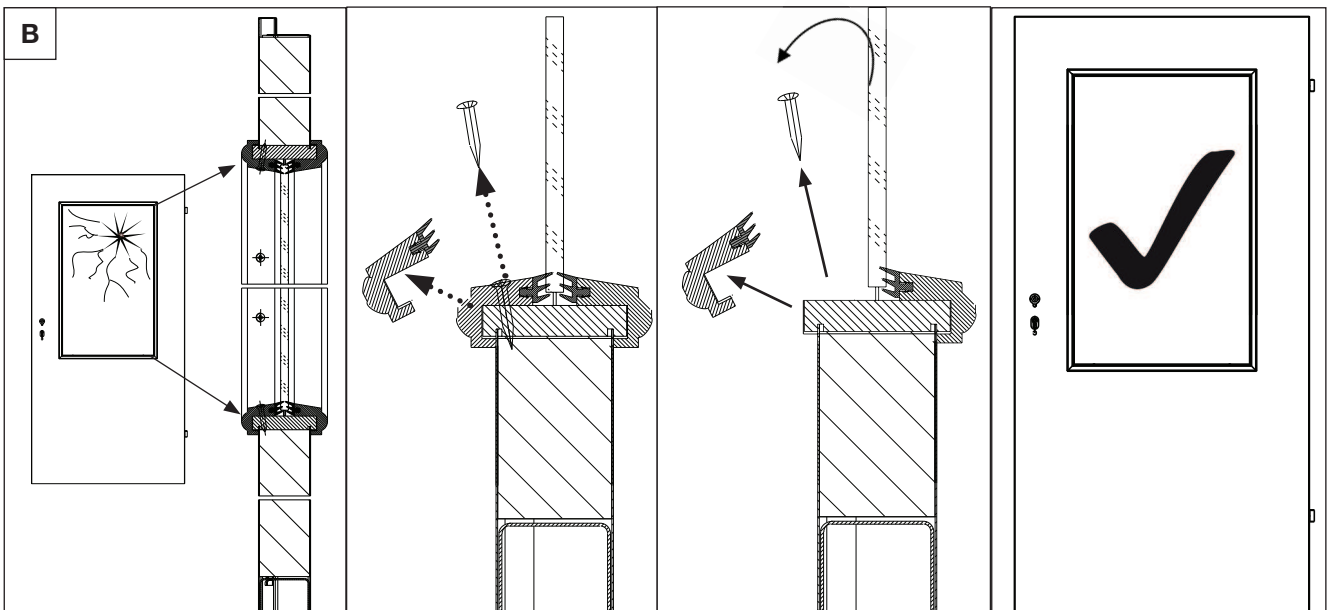
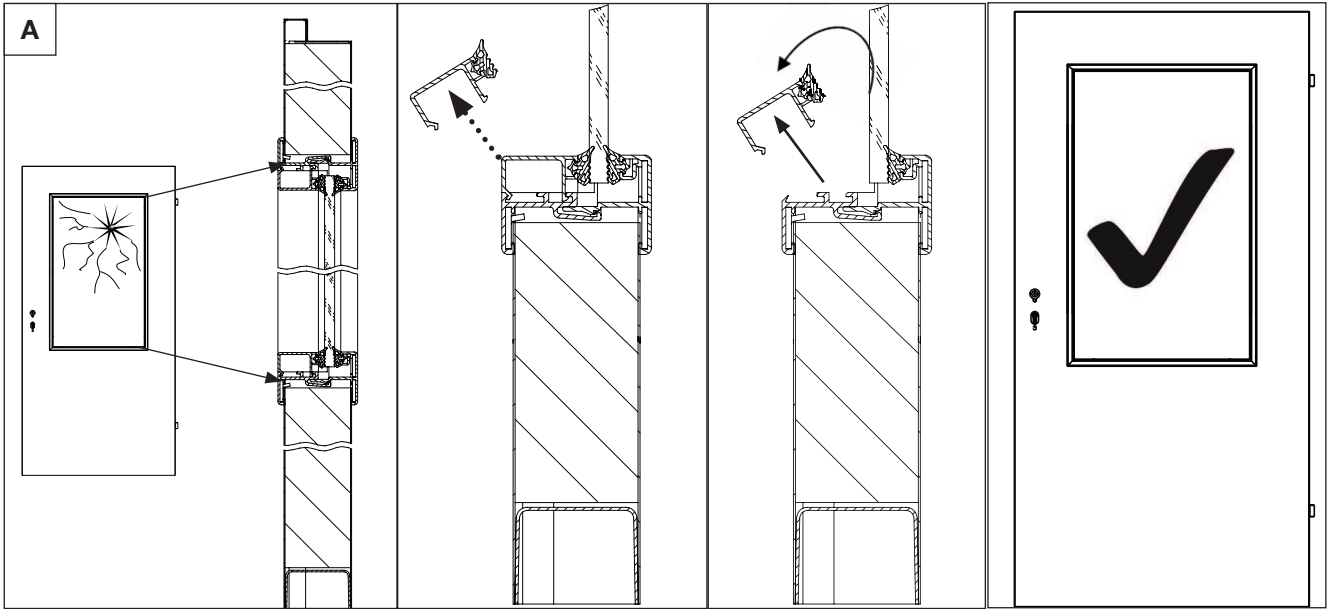
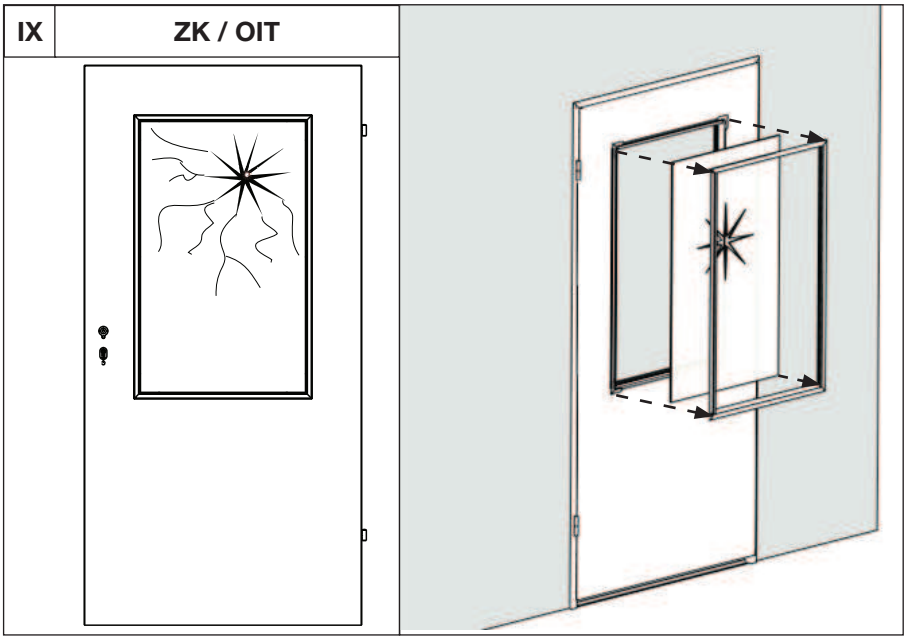












Weitergabe sowie Vervielfältigung dieses Dokuments, Verwertung und Mitteilung seines Inhalts sind verboten, soweit nicht ausdrücklich gestattet. Zuwiderhandlungen verpflichten zu Schadenersatz. Alle Rechte für den Fall der Patent-, Gebrauchsmuster- oder Geschmacksmustereintragung vorbehalten. Änderungen vorbehalten.

Dissemination as well as duplication of this document and the use and communication of its content are prohibited unless explicitly permitted. Noncompliance will result in damage compensation obligations. All rights reserved in the event of patent, utility model or design model registration. Subject to changes.

Toute transmission ou reproduction de ce document, toute exploitation ou communication de son contenu sont interdites, sauf autorisation expresse. Tout manquement à cette règle est illicite et expose son auteur au versement de dommages et intérêts. Tous droits réservés en cas de dépôt d'un brevet, d'un modèle d'utilité ou d'agrément. Changements de construction réservés.

Doorgeven of kopiëren van dit document, gebruik en mededeling van de inhoud ervan zijn verboden indien niet uitdrukkelijk toegestaan. Overtredingen verplichten tot schadevergoeding. Alle rechten voor het inschrijven van een patent, een gebruikmodel of een monster voorbehouden. Constructiewijzigingen voorbehouden.

Quedan prohibidos la divulgación y la reproducción de este documento, así como su uso indebido y la comunicación del contenido, salvo por autorización explícita. En caso de infracción se hace responsable de indemnización por daños y perjuicios. Se reservan todos los derechos, en particular para el caso de concesión de patente, de modelo de utilidad o industrial. Reservado el derecho a modificaciones.

Il trasferimento di dati a terzi e la copia del documento stesso, utilizzando il contenuto per scopi diversi da quelli preposti, è vietato, salvo diversamente accordato per iscritto dalla società. La mancanza di piena adesione a queste condizioni farà scaturire azione legale contro la persona o la società recante l'offesa. Tutti i diritti, riferiti a Certificazioni, già esistenti o in via di applicazione, sono riservati. La Ditta si riserva la facoltà di apportare modifiche al prodotto.

É proibida a divulgação e a reprodução do presente documento, bem como a utilização e a comunicação do seu teor, desde que não haja autorização expressa para o efeito. O incumprimento obriga a indemnizações. Reservados todos os direitos de patentes, modelos registados ou registo de modelos registados de apresentação. Reservados os direitos de alteração.

Zabrania się przekazywania lub powielania niniejszego dokumentu, wykorzystywania lub informowania o jego treści bez wyraźnego zezwolenia. Niestosowanie się do powyższego postanowienia rodzi obowiązek odszkodowawczy. Wszystkie prawa z rejestracji patentu, wzoru użytkowego lub zdobniczego zastrzeżone. Zmiany zastrzeżone.

Tilos ezen dokumentum továbbadása, sokszorosítása, valamint tartalmának felhasználása és közlése. A tilalmat megszegők kártérítésre kötelezettek. Az összes szabadalmi-, használati minta- és ipari jog fenntartva. A változtatás jogát fenntartjuk.

Šifení a rozmnožování tohoto dokumentu, zužitkování a sdělování jeho obsahu je zakázáno, pokud není výslovně povoleno. Jednání v rozporu s tímto ustanovením zavazuje k náhradě škody. Všechna práva pro případ zápisu patentu, užitého vzoru nebo průmyslového vzoru vyhrazena. Změny vyhrazeny.

Без наличия специального разрешения запрещено любое распространение или воспроизведение данного документа, а также использование и размещение где-либо его содержания. Несоблюдение данного положения влечет за собой санкции в виде возмещения ущерба. Все объекты патентного права (торговые марки, промышленные образцы и т.д.) защищены. Оставляем за собой право на внесение изменений.

Posredovanje kakor tudi razmnoževanje tega dokumenta, izkoriščanje in posredovanje njegove vsebine je prepovedano, v kolikor ni izrecno dovoljeno. Kršitve zavazujejo k poravnavi škode. Pridržane so vse pravice za primer registracije patentnih in uporabnih vzorcev. Pridržana je pravica do sprememb.

Videreformidling og distribusjon av dette dokumentet samt anvendelse og spredning av innholdet er ikke tillatt, med mindre det foreligger uttrykkelig tillatelse. Krenkelse av denne bestemmelsen medfører skadeerstatningsansvar. Alle rettigheter forbeholdes mht. patent- design- og mønsterbeskyttelse. Forbehold om endringer.

Överlåtelse och mångfaldigande av detta dokument, utnyttjande och överföring av dess innehåll är ej tillåtet utan vårt tillstånd. Överträdelse leder till skadestånd. Med förbehåll för ändringar vad gäller patent, användning eller smak. Rätten till ändringar förbehålles.

Tämän dokumentin luovuttaminen kolmansille taholle tai sen kopioiminen, sen sisällön käyttö tai tietojen välittäminen eteenpäin on kiellettyä, mikäli sitä ei ole nimenomaisesti sallittu. Määräysten vastainen käyttö velvoittaa korvausvaatimusten maksamisen. Kaikki patentointia sekä hyödyllisyysmalleja ja niiden hakemista koskevat oikeudet pidätetään. Oikeudet muutoksiin pidätetään.

Det er ikke tilladt at give dette dokument videre eller at mangfoldiggøre det, bruge det i anden sammenhæng eller at meddele dets indhold til andre, medmindre der udtrykkeligt er givet tilladelse hertil. Overtrædelser medfører pligt til skadeserstatning. Alle rettigheder forbeholdes i tilfælde af patenttildeling, registrerede varemærker eller beskyttet design. Ret til ændringer forbeholdes.

Postúpenie, ako aj rozmnožovanie tohto dokumentu, zhodnotenie a sprostredkovanie jeho obsahu je zakázané, pokiaľ to nie je výslovné povolené. Konanie v rozpore s týmto nariadením zaväzuje k náhrade škody. Všetky práva pre prípad registráciu patentu, užitého vzoru alebo vzorky vyhradené. Zmeny vyhradené.

Bu dokümanın başka kişilere verilmesi ve de çoğaltılması, içeriğinden faydalanması ve başka kişilere iletilmesi izin verilmedikçe yasak. Aykırı hareketler tazminat ödenmesini gerektiriyor. Patent, kullanım numuneler, veya kişisel zevk örnekleri tüm haklar gizlidir. Değişiklik yapma hakları saklıdır.

Be atskiro aiškaus leidimo, draudžiama šį dokumentą platinti, kopijuoti, naudoti ir perduoti jo turinį. Pažeidus šiuos reikalavimus gali būti pareikalauta atlyginti žala. Saugomos visos teisės į patentą, modelį arba pavyzdžio ar modelio registravimą. Pasilieka teisė daryti pakeitimus.

Käesoleva dokumendi paljundamine, müümine ja selle sisu edastamine on keelatud, kui ei ole meepoolset ühest luba. Selle rikkumisel tuleb hüvitada meile tekitatud kahju. Kõik õigused patendi, kaubamärgi või tunnuse sissekande tegemiseks reserveeritud. Kaitstud autoriõigustega.

Šis instrukcijas pavairošana, tās satura realizācija pārdošanas ceļā un izpaušana ir aizliegta, ja vien no ražotāja iepriekš nav saņemta īpaša atļauja. Šī noteikuma neievērošana vainīgajai personai uzliek par pienākumu atlīdzināt radušos zaudējumus. Visas tiesības attiecībā uz patentu, rūpnieciskā parauga vai šī parauga rūpnieciskā dizaina reģistrāciju rezervētas. Paturam tiesības veikt izmaiņas.

Ukoliko nije tako izrijekom rečeno, prosljeđivanje ili umnožavanja ovih dokumenata, korištenje ili objavljivanje njihovih sadržaja nije dozvoljeno. U suprotnom ćete snositi posljedice. Pridržano pravo za slučaj patenta, naputka za korištenje ili unosa uzoraka po izboru. Pridržano pravo promjena.

Dalje prenošenje kao i umnožavanje ovog dokumenta, iskorišćavanje i saopštavanje njegovog sadržaja je zabranjeno, ukoliko drugačije nije izričito odobreno. Suprotni postupci obavezuju na naknadu štete. Sva prava su zadržana za slučaj upisivanja patenta, upotrebe uzoraka ili dizajna uzoraka. Pridržano pravo na izmene.

Απαγορεύεται η ανατύπωση του παρόντος εγγράφου, η χρήση και η διανομή του περιεχομένου του χωρίς ρητή άδεια. Οι παραβάτες υποχρεούνται σε αποζημίωση. Με την επιφύλαξη παντός δικαιώματος για την περίπτωση διπλώματος ευρεσιτεχνίας, υποδείγματος ή σχεδίου. Διατηρούμε το δικαίωμα για αλλαγές.

Transferul către terți a prezentului document cât și multiplicarea acestuia, comercializarea cât și dezbvaluirea conținutului acestuia sunt interzise atât timp cât nu ați obținut o aprobare expresă în acest sens. Contravențiile vă vor obliga la plata de despăgubiri. Toate drepturile referitoare la înregistrarea brevetului, a modelului de utilitate sau a modelului industrial sunt rezervate. Ne rezervăm dreptul de a efectua modificări.

Предаването и размножаването на този документ, използването и оповестяването на неговото съдържание са забранени, освен ако не е налице изрично разрешение за това. Нарушаването на тази забрана поражда задължение за обезщетение. Всички права за регистрация на патент, полезен модел или промишлен дизайн са запазени. Правото за нанасяне на промени се запазва.